



# Módulos ópticos Dell PowerConnect W-Series XFP

## Guia de instalação

### Introdução

Os módulos Dell XFP, módulos de 10 Gbit de tamanho pequeno conectáveis, são transceptores ópticos que permitem o hot swap.

Módulos Dell XFP

- XFP-SR: em conformidade com o padrão 10GBase-SR (curto alcance) 10 Gigabit Ethernet
- XFP-LR: em conformidade com o padrão 10GBase-LR (longo alcance) 10 Gigabit Ethernet



**NOTA:** A Dell testa e suporta dispositivos ópticos aprovados pela Dell nos seus sistemas de controladores. Dispositivos ópticos de terceiros não aprovados não são testados nem suportados. Portanto, a Dell não garante a funcionalidade adequada de dispositivos ópticos de terceiros não aprovados quando usados em um sistema Dell. Para a lista completa de dispositivos ópticos aprovados pela Dell, entre em contato com um representante de vendas da Dell. [Módulos XFP aprovados pela Dell](#) são listados na [página 1](#) neste guia.

### Requisitos mínimos de software e suporte da plataforma

[Tabela 1](#) lista os requisitos mínimos de software e suporte da plataforma para cada módulo Dell XFP.

Módulo Dell XFP	Requisitos mínimos de software da ArubaOS	Suporte da plataforma da Dell
XFP-SR	ArubaOS 5.0.3	Dell PowerConnect W-6000M3
XFP-LR	ArubaOS 5.0.3	Dell PowerConnect W-6000M3

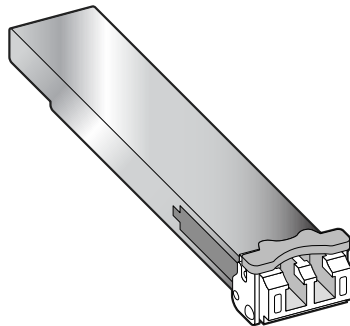
### Módulos XFP aprovados pela Dell

Módulo Dell XFP	Outro fabricante aprovado pela Dell	Número da peça de outro fabricante
XFP-SR	Fiberxon, Inc.	FTM-83X0C-X03G
XFP-LR	Fiberxon, Inc.	FTM-33X1C-X10G

## Especificações

Figura 1 mostra o tamanho físico dos módulos XFP Dell.

**Figura 1** Tamanho do módulo XFP



### XFP-SR

Tabela 3 descreve as especificações do módulo XFP-SR.

Parâmetro	Especificação	
Tipo de conector	Fibra óptica LC	
Comprimento de onda	850 nm	
Potência Rx	-1 a -11,1 dBm	
Potência Tx	-7,3 a -1 dBm	
Distância	62,5 $\mu$ m do núcleo	~30 m
	50 $\mu$ m do núcleo – 500 MHz/km	~82 m
	50 $\mu$ m do núcleo – 2000 MHz/km	~300 m

### XFP-LR

Tabela 4 descreve as especificações do módulo XFP-LR.

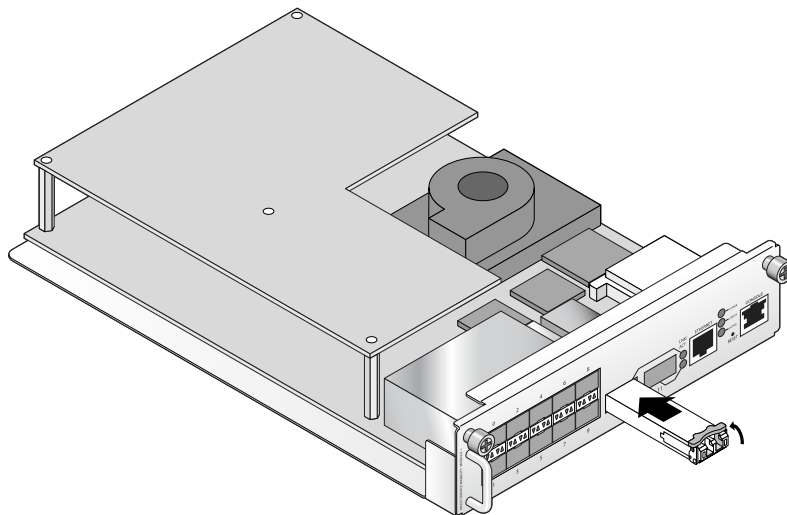
Parâmetro	Especificação	
Tipo de conector	Fibra óptica LC	
Comprimento de onda	1310 nm nominal, < 1 nm de comprimento de espectro	
Potência Rx	0,5 a -12,6 dBm	
Potência Tx	-8,2 a 0,5 dBm	
Distância	9 $\mu$ m do núcleo	~10 km

## Instalação do XFP

Para instalar um módulo XFP:

1. Use as precauções de ESD padrão quando for instalar um módulo XFP.
2. Deslize o módulo XFP, com o lado superior virado para cima, para uma porta 10GBase-X até que a conexão seja feita e você ouça o ruído de encaixe (consulte [Figura 2](#)).
3. Trave o XFP no lugar movendo a trava no módulo para a posição para cima, voltada para o topo do módulo (consulte [Figura 2](#)).

**Figura 2** Instalação de um módulo XFP

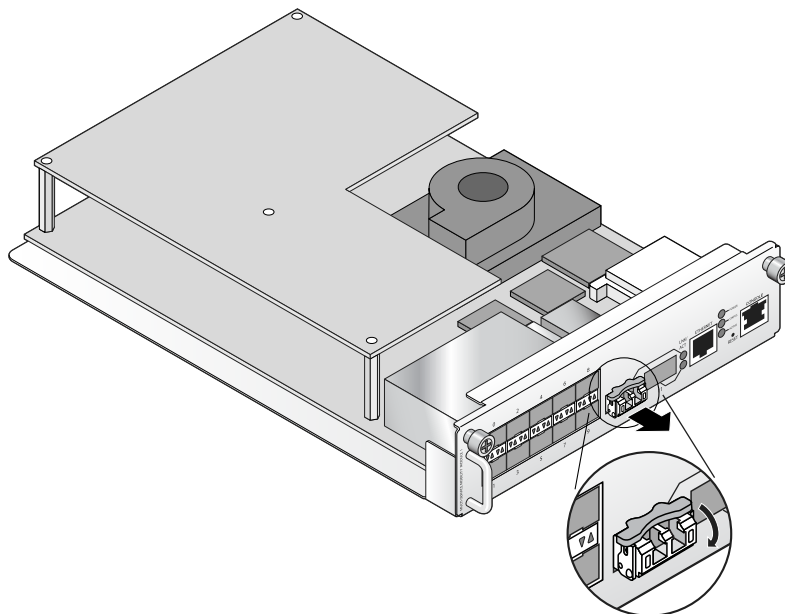


## Remoção do XFP

Para remover um módulo XFP:

1. Use as precauções de ESD padrão quando for remover um módulo XFP.
2. Abra e solte a trava do módulo XFP (consulte [Figura 3](#)).
3. Puxe e remova o módulo da porta (consulte [Figura 3](#)).

**Figura 3** Remoção de um módulo XFP



## Segurança e conformidade com as normas

A Dell fornece um documento multilíngue que contém restrições e informações adicionais sobre segurança e normas específicas do país para todos os produtos de hardware da Dell. Esse documento pode ser visualizado ou baixado do seguinte local: [dell.com](http://dell.com).



**CUIDADO: O uso de controles ou ajustes de desempenho ou procedimentos diferentes daqueles especificados neste manual pode resultar na exposição à radiação perigosa.**

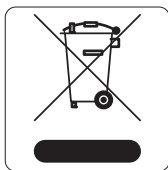
Este produto está em conformidade com a norma 21 CFR, capítulo 1, subcapítulo J, parte 1040.10, e com a norma IEC 60825-1: 1993, A1: 1997, A2: 2001, IEC 60825-2: 2000.

Para garantir a continuidade da conformidade com as normas de segurança para produtos com laser, somente módulos da classe 1 aprovados de nossos fornecedores autorizados devem ser instalados nos produtos da Dell.

## Descarte adequado dos equipamentos da Dell

Para obter as informações mais atualizadas sobre a conformidade ambiental global e os produtos da Dell, visite nosso site: [dell.com](http://dell.com).

### Descarte de equipamentos elétricos e eletrônicos



Os produtos da Dell, ao final de sua vida útil, estão sujeitos a processos de coleta e tratamento separados da EU Member States, na Noruega e na Suíça, e portanto são marcados com este símbolo indicado à esquerda (X sobre a lixeira). O tratamento aplicado ao final da vida útil desses produtos nesses países deve estar em conformidade com as leis nacionais aplicáveis dos países que implementarão a Diretiva 2002/96EC sobre o descarte de equipamentos elétricos e eletrônicos (WEEE).

### RoHS da União Europeia



Os produtos da Dell também estão em conformidade com a Diretiva 2002/95/EC da União Europeia sobre substâncias prejudiciais (RoHS). A diretiva RoHS da União Europeia restringe o uso de materiais abrasivos específicos na fabricação de equipamentos elétricos e eletrônicos. Especificamente, os materiais restritos sob a Diretiva RoHS são chumbo (incluindo soldas utilizadas em placas de circuitos impressos), cádmio, mercúrio, cromo hexavalente e bromo. Alguns produtos da Dell estão sujeitos às isenções listadas no anexo 7 da Diretiva RoHS (chumbo em soldas utilizadas em placas de circuitos impressos). Os produtos e embalagens serão marcados com o rótulo “RoHS” ilustrado à esquerda para indicar a conformidade com essa diretiva.

### RoHS da China



Os produtos da Dell também estão em conformidade com as normas da declaração ambiental da China possuem o rótulo “EFUP e” ilustrado à esquerda.

## Como entrar em contato com o suporte

Suporte no site	
Site principal	<a href="http://dell.com">dell.com</a>
Site do suporte	<a href="http://support.dell.com">support.dell.com</a>
Documentação da Dell	<a href="http://support.dell.com/manuals">support.dell.com/manuals</a>

### Copyright

© 2011 Aruba Networks, Inc. AirWave®, Aruba Networks®, Aruba Mobility Management System®, e outras marcas registradas são marcas comerciais da Aruba Networks, Inc. Dell™, o logotipo DELL™ e PowerConnect™ são marcas comerciais da Dell Inc. É estritamente proibida a reprodução desses materiais de qualquer forma ou por qualquer meio sem o consentimento por escrito da Dell Inc.

Todos os direitos reservados. As especificações deste manual estão sujeitas a alterações sem aviso prévio.

Fabricado nos EUA. As outras marcas comerciais que aparecem neste manual pertencem às suas respectivas empresas.

### Código de fonte aberta

Certos produtos da Aruba contém código de software de fonte aberta desenvolvido por terceiros, incluindo código de software sujeito à licença pública geral (GPL) GNU, licença pública menos generalizada (LGPL) GNU ou outras licenças de fonte aberta. O código de fonte aberta pode ser encontrado neste site:

[http://www.arubanetworks.com/open\\_source](http://www.arubanetworks.com/open_source)

### Aviso legal

O uso de plataformas de switching e softwares da Aruba Networks, Inc., por pessoas físicas ou jurídicas, na terminação de outros dispositivos clientes VPN de outros fornecedores constitui a plena aceitação da responsabilidade dessa pessoa física ou jurídica por tal ação e isenta completamente a Aruba Networks, Inc. de todo e qualquer processo legal que possa ser movido contra a mesma com relação à violação dos direitos de copyright em nome desses fornecedores.

